



- 1 Un bastidor para la historia
- 2 Un concepto diferente
- 4 La forma y la función
- 6 A prueba de comparaciones
- 10 Un concepto, dos versiones, tres acondicionamientos
- 12 No todo es el producto

Hasta ahora, cuando usted seleccionaba un bastidor para abastecer su negocio se veía obligado a elegir entre dos tipos básicos de bastidor. O bien optaba por un modelo con ensamble en horquilla o bien por un modelo con ensamble en inglete. En realidad cada uno de ellos aportaba una solución a un problema que el otro era incapaz de resolver; y a la vez, cada uno de ellos presentaba un inconveniente que el otro resolvía adecuadamente. Es decir, dicho en términos comerciales, el mercado de bastidores de cuñas se encontraba dividido por dos tipos de productos, cada uno de ellos con una ventaja que era la solución al inconveniente del otro y, a la vez, cada uno de ellos era incapaz de satisfacer completamente todas las necesidades del consumidor.

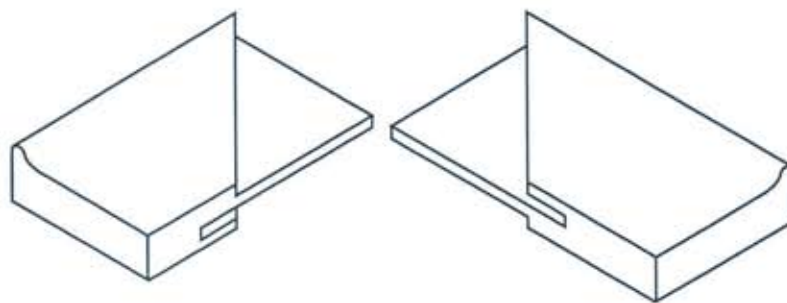
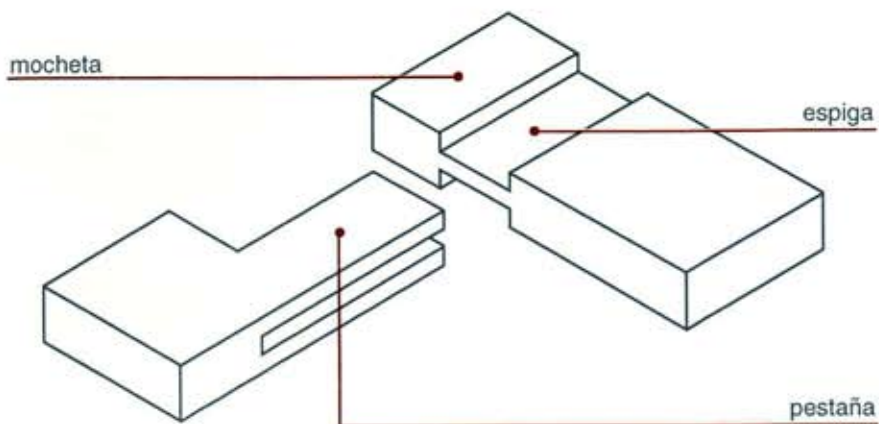
Esta situación tiene unas repercusiones muy concretas sobre su negocio. En primer lugar, eligiese el modelo que eligiese, siempre perdería un segmento del mercado: aquel que valoraba más los beneficios proporcionados por el otro modelo. Y, en segundo lugar, tampoco iba a poder lograr la completa satisfacción de sus clientes fuera cual fuera el modelo escogido.

Como puede suponer también nosotros hemos vivido esta situación y, precisamente por ello, le propusimos al diseñador y experto en materiales, procedimientos y técnicas de pintura Jordi Botella de Maglia, el diseño de un bastidor que reuniera las ventajas de ambos modelos y ninguno de sus inconvenientes. Es así como Lienzos Levante y todo su equipo técnico emprendieron un ambicioso proyecto en el que han colaborado prestigiosos especialistas y que ha dado como resultado el nuevo Bastidor Levante®; un producto realmente diferente, con el que podrá satisfacer las necesidades de todos sus clientes, independientemente de cuales eran sus preferencias anteriores, con un precio sorprendentemente competitivo y con la calidad, la eficacia y el apoyo técnico y promocional de Lienzos Levante.

Un concepto diferente

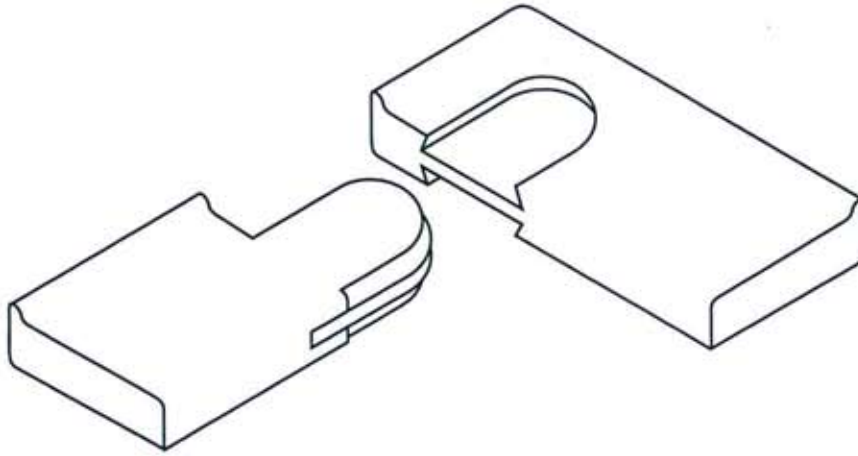
- 2 Para comprender la diferencia radical entre el nuevo bastidor Levante® y cualquier otro bastidor de cuñas convendrá que analicemos aunque sea brevemente la solución que proponen los dos tipos básicos que podemos encontrar en el mercado: el bastidor con ensamble en horquilla convencional y el bastidor con ensamble en inglete.

El ensamble en horquilla está considerado como el tipo de ensamble más sólido y resistente. En los modelos de bastidor más evolucionados, como los que hemos venido fabricando en Lienzos Levante, las pestañas se encuentran desplazadas hacia el interior con lo que la espiga pasante se remata con una mocheta que impide completamente que el bastidor se desesquadre incluso aunque recibiera un fuerte golpe en las esquinas. Se trata de un bastidor de montaje fácil y rápido, que no requiere ningún tipo de verificación pues, como hemos indicado, su montaje a escuadra está absolutamente garantizado. Por contra, debido a la propia concepción del ensamble la cara anterior de los listones se dispone paralela a la tela y en contacto con ella, de manera que al presionar con el pincel o la espátula sobre el lienzo inevitablemente quedarán marcadas las aristas internas de los listones.



Para solucionar este problema aparecieron los bastidores con ensamble en inglete, que permiten disponer las caras frontales de los listones oblicuas a la tela, de manera que ésta solo está en contacto con el bastidor a lo largo de su borde exterior. Así pues de esta forma podemos pintar sin riesgo de marcar la tela. Sin embargo para lograr la solución de este problema se ha sacrificado la solidez del ensamble, la facilidad y rapidez de montaje y la garantía de que los listones se encuentren escuadrados. De hecho, en este tipo de bastidores es prácticamente imposible lograr una escuadra perfecta, y si se logra basta un golpe en la esquina para que arruinemos lo que con tanta dificultad hemos logrado. Por eso los bastidores con ensambles en

comercializarlos desmontados pues plantean demasiados problemas a los usuarios. Lo más práctico es suministrarlos montados, entelados e imprimados, listos para su uso, para evitar que el usuario al manipularlos los desesquadre, y siempre y cuando tengamos la absoluta garantía de que no se han montado manualmente. Además el usuario deberá tener mucho cuidado en su manipulación si no quiere llevarse una sorpresa cuando vaya a enmarcar el cuadro.



Frente a estas soluciones parciales, el nuevo bastidor Levante® parte de una concepción más global del problema en el que la técnica debe dar una respuesta realmente seria e integrada a todas y cada una de las necesidades del consumidor. O dicho de otro modo, la forma debe sujetarse a la función desde una concepción orgánica e integrada y de acuerdo con una metodología racional seria y rigurosa.

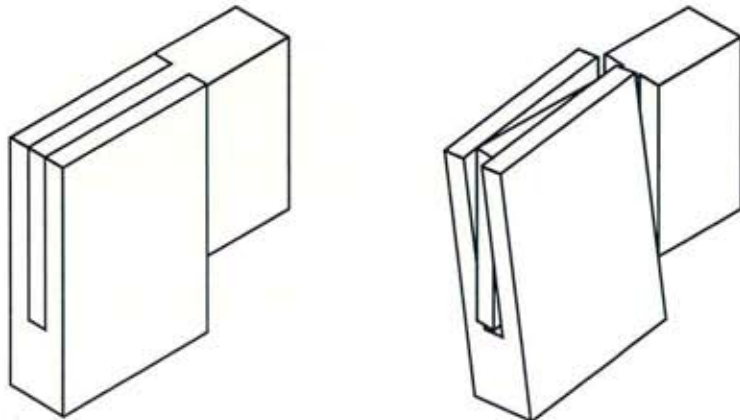
El nuevo bastidor Levante® lo podemos definir como un bastidor para pinturas del tipo expandible mediante cuñas con ensamble en horquilla que, debido a su especial diseño, combina la solidez, resistencia, facilidad y rapidez de montaje e imposibilidad de desescuadre de los mejores bastidores de este tipo, con la ventaja de que la tela no toca la cara anterior del bastidor, lo que hasta la fecha era patrimonio de los bastidores con ensamble en inglete.

Desde un punto de vista práctico la diferencia esencial entre el nuevo bastidor Levante® y el resto de bastidores del comercio es que posee las ventajas de ambos tipos de bastidores y ninguno de sus inconvenientes. El nuevo Bastidor Levante representa pues un producto conceptualmente más global, históricamente más evolucionado, tecnológicamente más avanzado y, desde el punto de vista comercial, el único realmente capaz de satisfacer todas las necesidades de los consumidores.

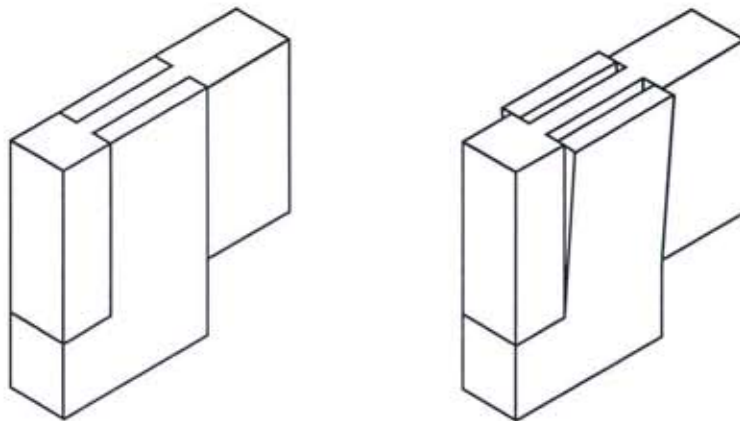
La importancia comercial de este hecho es enorme. Si tenemos en cuenta que los beneficios que reporta al usuario son cualitativa y cuantitativamente mayores, que técnicamente es superior a cualquier otro de su segmento y que sin embargo su precio se mantiene, debido a la automatización de los procesos de fabricación y al incremento de la producción, unos niveles muy competitivos, entonces podemos pensar que el nuevo Bastidor Levante® está destinado a convertirse en el nuevo estándar de bastidor de cuñas para el próximo siglo.

La forma y la función

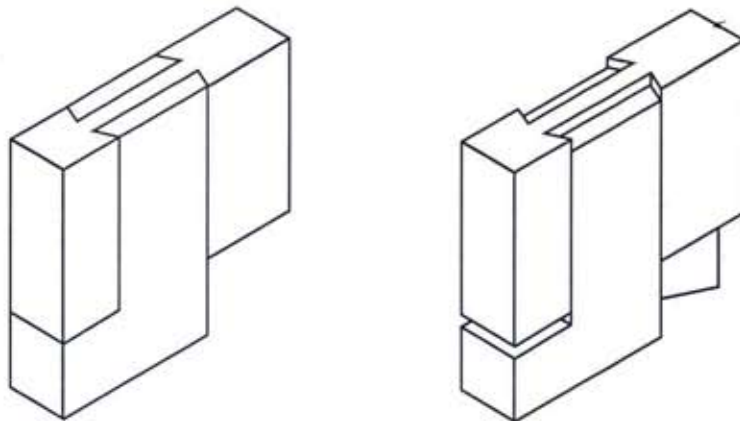
- 4 El ensamble en horquilla es el tipo de ensamble más sólido y resistente. Sin embargo los modelos más sencillos como el de la ilustración no garantizan que los listones se ensamblen a escuadra.



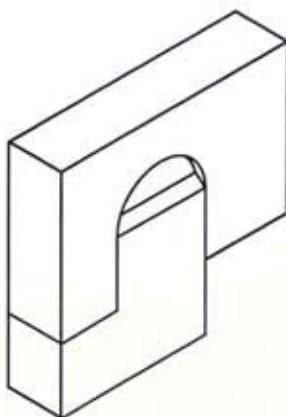
Si desplazamos hacia un lado las pestañas podemos rematar la espiga con una mocheta impidiendo que el ensamble se desesquadre y facilitando aun más su montaje. De todas formas las pestañas pueden abrirse hacia afuera con el paso del tiempo.



Rematando las pestañas en cola de milano no sólo evitaremos este problema sino que reforzaremos el ensamble. Con todo este bastidor presenta en su canto exterior demasiados elementos que dificultan la introducción de los clavos o grapas y que pueden crear, al introducir las cuñas, salientes y huecos que pueden con el tiempo acabar dañando la tela.

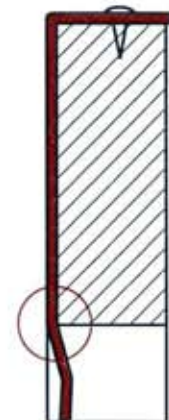
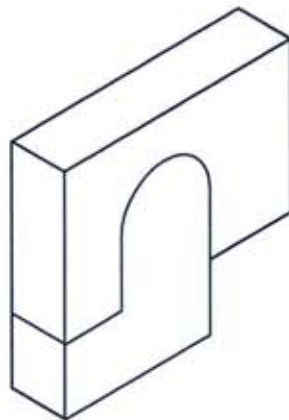


Acortando las pestañas podemos dejar el canto del bastidor despejado. Esto nos produce un hueco que al pintar y, sobre todo, al trabajar con la espátula puede marcarnos la tela.

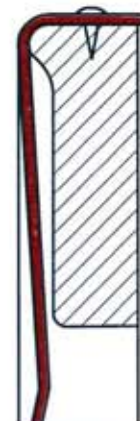
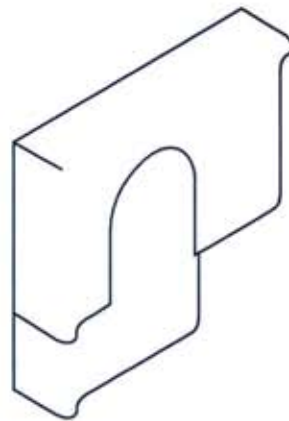




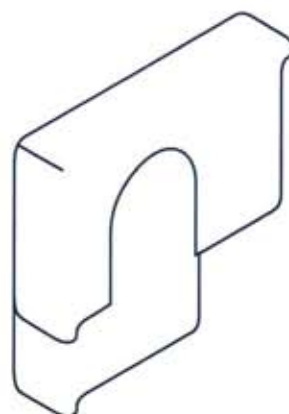
Prolongando las pestañas en forma semicircular crearemos una superficie uniforme. Aun así la cara anterior del bastidor permanece en contacto con la tela e inevitablemente al trabajar se marcan las aristas interiores del bastidor.



Podemos disponer a lo largo del borde un resalte en forma de media caña convexa que separe la tela de la cara anterior del bastidor además de redondear la arista anterior interior del bastidor. Esto proporciona una ventaja adicional. Al redondearse el borde exterior la tela sufre menos precisamente en uno de los puntos en donde tradicionalmente se deteriora y además se aumenta la superficie de contacto con lo que se reparte mejor la tensión producida por los clavos o grapas. ¡Perfecto!



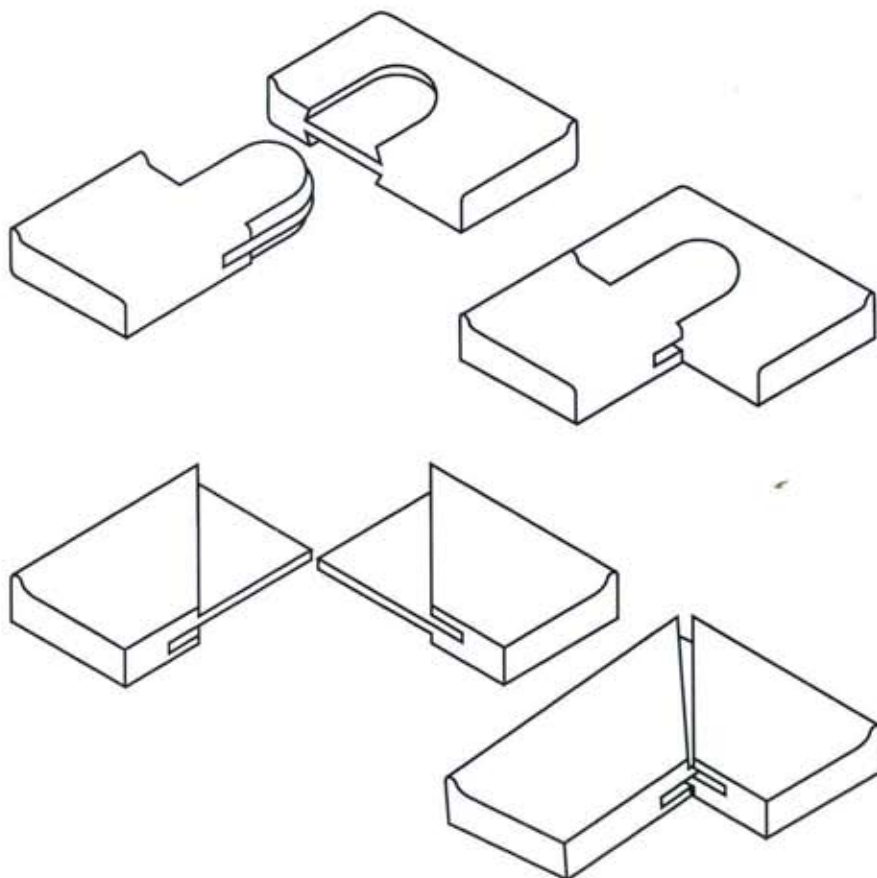
¡No! todavía no. Si redondeamos el borde postero exterior facilitaremos que el usuario pueda elegir el clavado lateral o el posterior con la tranquilidad de saber que todas las aristas externas se han redondeado para proteger la tela y repartir mejor la tensión.



A prueba de comparaciones

- 6 Pero tal vez como mejor se aprecia la diferencia sea comparando el bastidor Levante® con los dos tipos básicos que podemos encontrar en el mercado.

Lo esencial en un bastidor es el sistema de ensamble. El ensamble debe mantener los listones a escuadra y ser resistente. Desde luego el tipo de ensamble en horquilla se considera más sólido que el de inglete. En el caso de los dos modelos que comparamos, el convencional y el Levante, sus respectivas mochetas impiden que los listones puedan desescuadrarse. En comparación los bastidores a inglete son muy inferiores. No son tan sólidos y difícilmente lograremos escuadrarlos ya que no disponen de ningún elemento que impida que adopten cualquier otra posición. Una de las diferencias entre los bastidores con ensamble en horquilla con mocheta y los modelos a inglete reside en la inestabilidad de la escuadra. Un golpe fortuito en la esquina o al introducir las cuñas puede tener, en los modelos a inglete, un efecto desastroso, mientras que los de horquilla con mocheta permanecerán inalterables.





Bastidor Levante



Bastidor a inglete

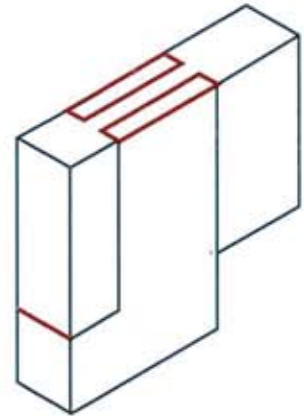
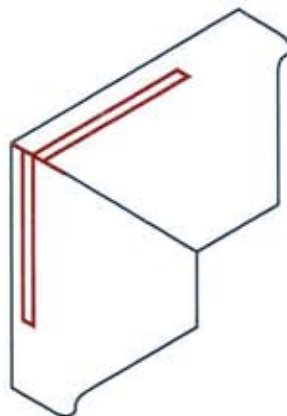
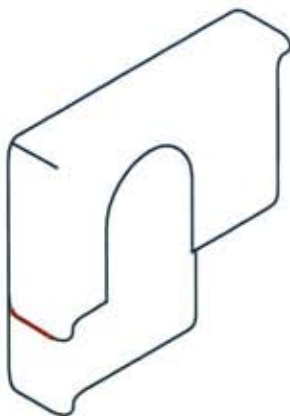


Bastidor en horquilla

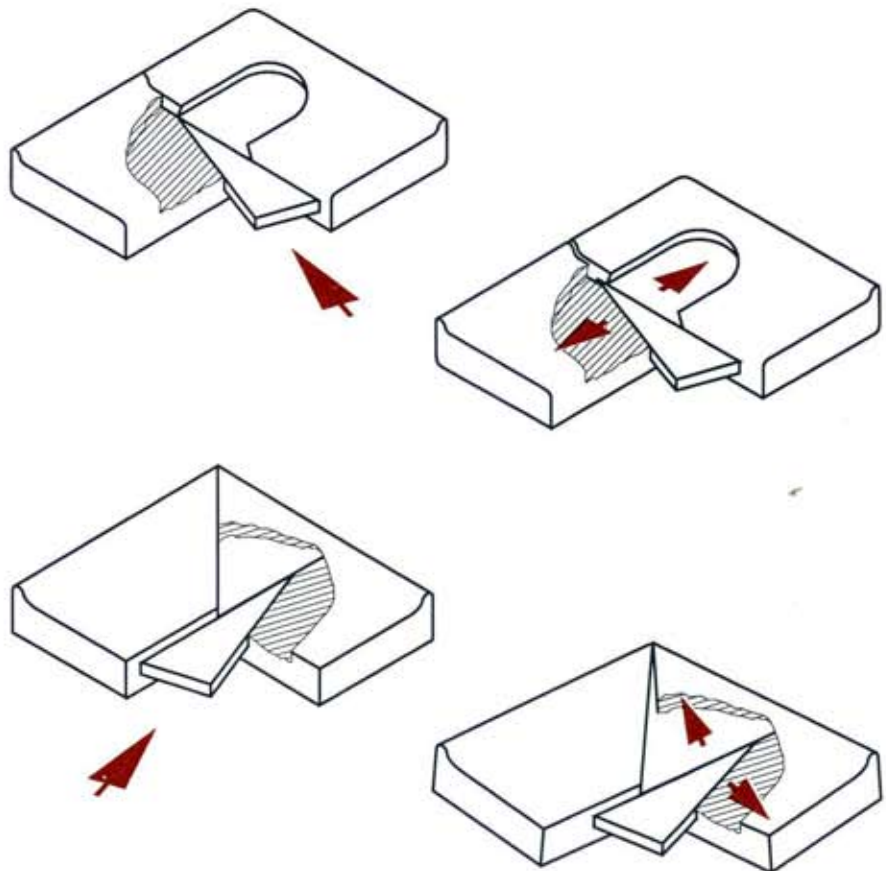


Pese a estos inconvenientes, los modelos a inglete presentaban una ventaja realmente importante, muy llamativa y que hasta ahora nunca pudo resolver un bastidor con ensamble en horquilla: lograr separar la tela de la cara anterior del bastidor evitando que se marque por efecto de la presión con el pincel o la espátula. Esto proporciona una gran comodidad al pintar, impide las antiestéticas marcas del bastidor y facilita la conservación de la obra. Aquí el bastidor Levante y los modelos a inglete se encuentran muy por delante de los modelos en horquilla convencionales.

Generalmente la tela se grapa o clava a lo largo de los bordes del bastidor. Conviene pues que éste esté lo más despejado, libre de elementos que se unen formando fisuras en las que puede acabar introduciéndose algún clavo. En ocasiones, al introducir las cuñas se desplazan formando huecos, resaltes y, en general, zonas en las que la tela puede verse dañada. En este sentido los bastidores a inglete son los que han resuelto peor este problema, no sólo porque manifiestan a ambos lados del borde lateral todos los elementos de unión, sino porque, además, en la propia esquina poseen uno de sus puntos más débiles. Una vez más, el bastidor Levante es, con mucho, muy superior a todos los demás.






8 El montaje es un tema que a veces se descuida al analizar un bastidor. Los bastidores con ensamble en horquilla que disponen de mocheta son fáciles y rápidos de montar y, como ya hemos indicado, siempre se montan bien. En cambio los bastidores a inglete son más complicados, requieren más cuidados y es francamente difícil lograr que los listones se encuentren a escuadra. Cuando tenemos que introducir las cuñas en los modelos en horquilla con mocheta es suficiente una cuña por esquina y, además, es imposible que el acuñado desesquadre el bastidor. En cambio, en los modelos a inglete es prácticamente imposible mantener el bastidor esquadrado incluso aunque dispongan de dos cuñas por esquina.



Todas estas consideraciones tienen, además, unas repercusiones muy directas sobre la forma más adecuada para comercializar los diferentes tipos de bastidores. Así, por ejemplo, el bastidor a inglete, por su dificultad de montaje, es completamente inadecuado para comercializarlo por elementos sueltos. Montado, y sobre todo ya entelado, presenta menos inconvenientes para el usuario, aunque puede encontrarse, cuando acuda a enmarcar la obra, con la sorpresa de que el bastidor no encaja adecuadamente en el marco. Su facilidad para desesquadrarse lo hacen poco adecuado para trabajos definitivos.



En general los bastidores en horquilla 9
convencionales suelen ser más
homogéneos. Su principal problema
reside en que no son adecuados para
pintar sobre ellos. Realmente donde
son más útiles es como bastidor defi-
nitivo de obras ya realizadas.

Cuadro comparativo de bastidores			
Tipo de bastidor	Bastidor Levante	Bastidor inglete	Horquilla convencional
			
Características			
Solidez del ensamble	○○○	○○	○○○
Separación de la tela	○○○	○○○	○
Elementos debilidad laterales	○○○	○○	○○
Elementos debilidad esquina	○○○	○	○○○
Resistencia al desescuadrado	○○○	○	○○○
Efectividad del acañado	○○○	○	○○○
Montaje			
Facilidad	○○○	○	○○○
Rapidez	○○○	○	○○○
Efectividad (escuadrado)	○○○	○	○○○
Aplicaciones			
Desmontado	○○○	○	○○
Montado	○○○	○○	○○
Entelado	○○○	○○○	○○
Trabajos definitivos	○○○	○○	○○○

Frente a los problemas que plantean unos y otros, el bastidor Levante® se presenta como perfectamente adecuado para todo tipo de aplicaciones. Si se comercializa desmontado los usuarios no tendrán el más mínimo problema ya que es fácil, rápido y efectivo de montar. Si se comercializa montado, sin tela o con ella, tampoco presenta el más mínimo inconveniente, pues por mucho que se manipule, la escuadra está garantizada. Tampoco presenta el peligro de marcar la tela con la arista interior. Y, finalmente, como bastidor definitivo es excelente ya que todas las aristas que puedan estar en contacto con la tela están redondeadas, posee el mínimo de elementos de debilidad, el ensamble está especialmente reforzado con pestañas rematadas en cola de milano para impedir que se abran con el tiempo y no puede desescuadrarse por efecto de golpes, etc.